

# Guide d'installation des Smart-UPS<sup>™</sup> On-Line SRT011/SRT012

## Instructions de sécurité importantes

Lisez attentivement les instructions pour vous familiariser avec l'équipement avant de le monter, de l'utiliser, de le réviser ou de l'entretenir. Les messages suivants peuvent apparaître dans ce manuel ou sur le matériel pour vous avertir des dangers éventuels ou pour rappeler une information qui clarifie ou simplifie une procédure.



Lorsque ce symbole est associé à une étiquette Danger ou Avertissement, cela signifie qu'il y a un risque d'électrocution pouvant entraîner des blessures corporelles en cas de non-respect des instructions.



Ce symbole est le symbole d'avertissement de sécurité. Il est utilisé pour vous alerter de risques éventuels de dommages corporels. Il est nécessaire de respecter tous les messages de sécurité écrits après ce symbole pour éviter toute blessure voire la mort.  
Instructions de sécurité et informations générales

### **ATTENTION**

**ATTENTION** indique une situation de danger potentielle qui, si elle n'est pas évitée, **peut entraîner** des blessures légères ou modérées.

### **AVIS**

**AVIS** utilisé pour indiquer des pratiques non liées à des blessures physiques. Le symbole d'alerte de sécurité n'est pas utilisé avec ce mot de signalement.

**Inspectez le contenu du paquet à sa réception. Informez le transporteur et le revendeur en cas de dommage constaté.**

Respectez tous les règlements nationaux et locaux relatifs aux installations électriques.



Recyclez l'emballage.

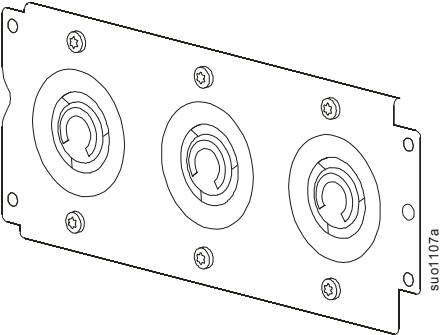
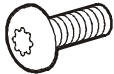

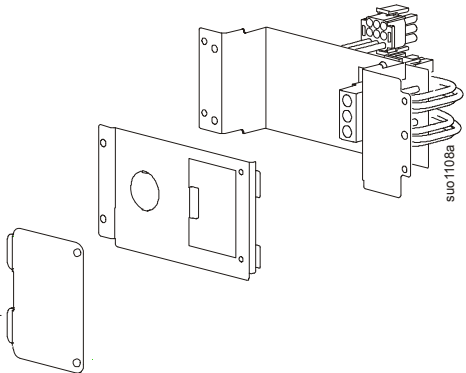
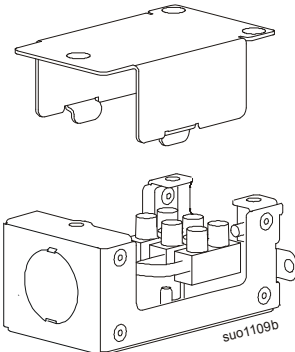
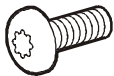

## Sécurité de mise hors tension

L'onduleur contient des batteries internes et peut donc présenter un risque de choc électrique même lorsqu'il est débranché de sa ligne d'alimentation (secteur). Avant d'installer ou d'entretenir l'équipement, vérifiez que les batteries internes ont été retirées, que les batteries d'appoint externes ont été débranchées et que le circuit terminal (secteur) est déconnecté.

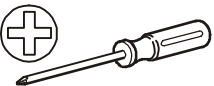
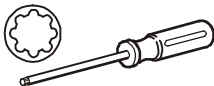
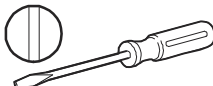
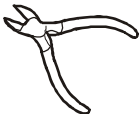
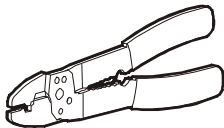
## Sécurité du câblage

- Vérifiez que tous les circuits terminaux (secteur) et les lignes basse tension (commande) sont hors tension et neutralisés avant d'installer des câbles ou d'effectuer des connexions, aussi bien dans le boîtier de raccordement que sur l'onduleur lui-même.
- Le câblage doit être effectué par un électricien qualifié.
- Respectez toutes les réglementations nationales et locales.
- Utilisez des sections de câbles et des connecteurs conformes aux réglementations nationales et locales.
- Tous les câbles doivent être protégés par des bagues anti-traction.
- Toutes les ouvertures permettant l'accès aux bornes de câblage de l'onduleur doivent être couvertes. Le non-respect de cette consigne peut entraîner des blessures aux personnes ou des dommages à l'équipement.

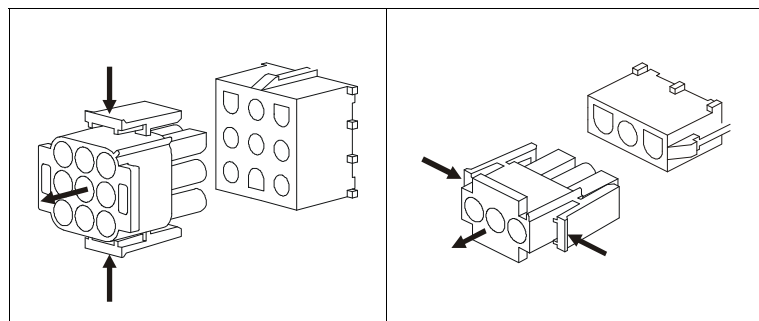
# Contenu de l'emballage

<b>SRT011 - APC Smart-UPS SRT3000 VA PDU, 208 V (3) L6 - 30</b>		
<b>PDU</b> 		<b>4 vis Torx</b>  x4  <b>1 vis de mise à la terre</b> 
<b>SRT012 - APC Smart-UPS SRT 2200/3000 VA kit sortie HW</b>		
<b>Module de sortie</b> 	<b>Module d'entrée</b> 	<b>4 vis Torx</b>  x4  <b>1 vis de mise à la terre</b> 

## Outils nécessaires

Tous les modèles			SRT012	
Tournevis Phillips	Tournevis Torx T20	Tournevis à tête plate	Pince coupante	Dénudeur de câble
				

## Débrancher les connecteurs de l'unité de distribution électrique

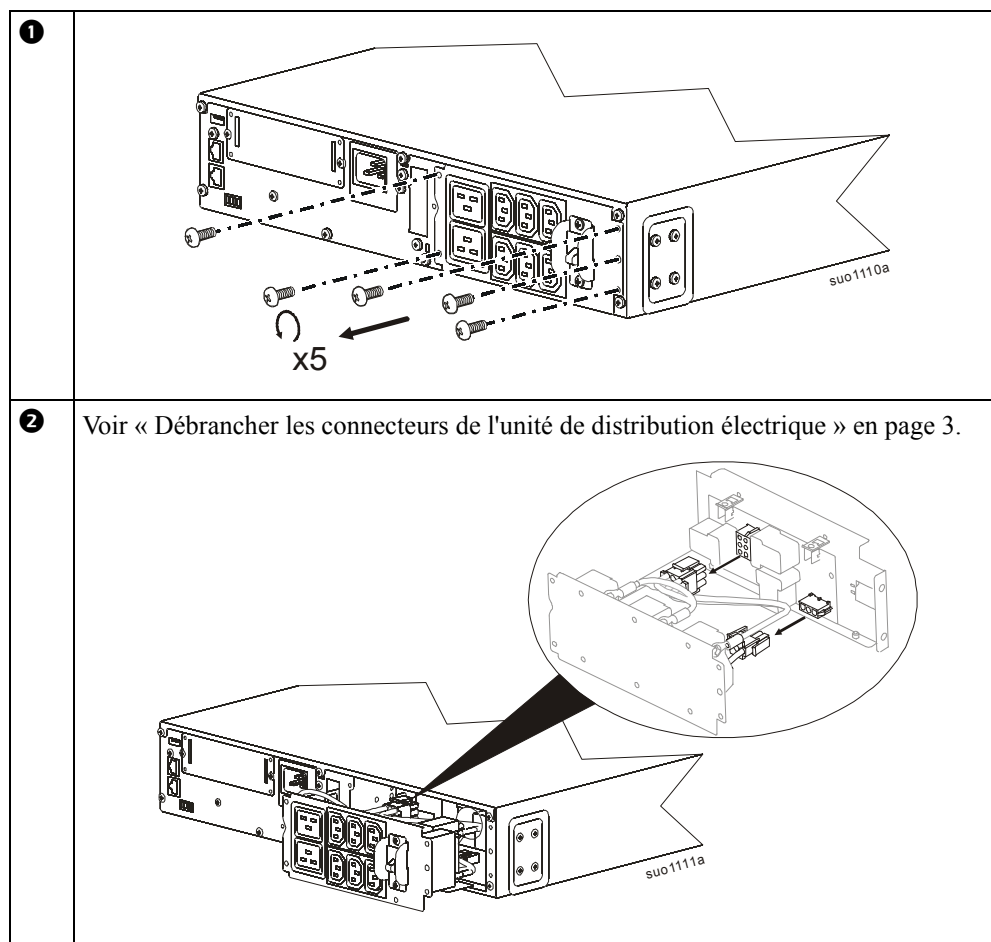


# SRT011

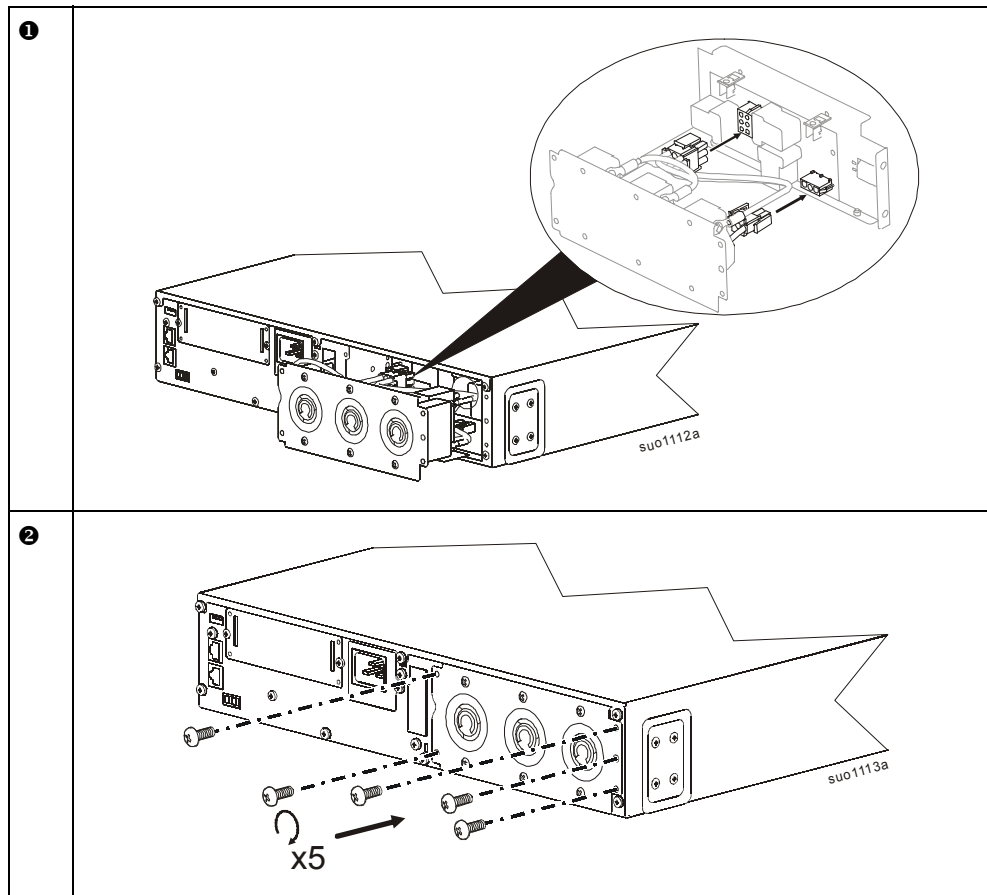
Les modèles d'onduleur et de PDU peuvent se présenter différemment par rapport à ceux apparaissant sur les schémas. La procédure d'installation du PDU est similaire pour les modèles SRT011.

PDU	Modèles d'onduleurs
SRT011	SRT3000XLT SRT3000RMXLT SRT3000RMXLT-NC SRT3000XLW-IEC SRT3000RMXLW-IEC

## Enlever un PDU standard



## Installez SRT011



L'installation du SRT011 est complète. Voir « Configurer l'onduleur pour le panneau du PDU » en page 10.

# SRT012

Les modèles d'onduleur et de PDU peuvent se présenter différemment par rapport à ceux apparaissant sur les schémas. La procédure d'installation du PDU est similaire pour les modèles SRT012.

## Spécifications de câblage

### ATTENTION



#### DOMMAGES MATERIELS OU PERSONNELS

- Respectez la réglementation nationale et locale relative aux installations électriques.
- Le câblage doit être réalisé par un électricien qualifié.
- Utilisez du câble de cuivre pour le câblage.
- Utilisez les attaches du dispositif anti-traction.
- L'onduleur doit être câblé dans une ligne d'alimentation dotée d'un disjoncteur à la puissance nominale telle que spécifiée dans les tableaux ci-dessous.
- Le gabarit de câble réel doit être conforme à la capacité d'ampères requise et aux codes électriques locaux et nationaux.
- Couple de vis recommandé pour la borne d'entrée : 7 lbf-in (0,8 Nm).
- Couple de vis recommandé pour la borne de sortie : 10,6 lbf-in (1,2 Nm).
- Longueur recommandée de dénudage des fils : 7 mm - 8 mm

Le non-respect de ces instructions peut endommager l'équipement ou entraîner des blessures légères ou modérées.

Calibre de câble de **réduction de tension** et filetage recommandés

Calibre de câble	Filetage	Calibre de câble	Filetage
		10 à 14 mm (0,39" à 0,55")	PG16 Métrique M25

Modèles SRT2200 et SRT3000	
Connexions d'entrée	Raccorder à L1, L2/N, 
Connexions de sortie	Raccorder à L1, L2/N, 

Modèles	Surintensité du circuit de dérivation / Courant nominal du disjoncteur	Section du câble, typique	
		SRT2200XLA/SRT2200RMXLA/SRT2200RMXLA-NC	20 A
SRT3000XLA/SRT3000RMXLA/SRT3000RMXLA-NC	30 A	10 AWG	4 mm <sup>2</sup>
SRT2200XLI/SRT2200RMXLI/SRT2200RMXLI-NC	16 A	12 AWG	2,5 mm <sup>2</sup>
SRT3000XLI/SRT3000RMXLI/SRT3000RMXLI-NC	20 A	12 AWG	2,5 mm <sup>2</sup>
SRT3000XLT/SRT3000RMXLT/SRT3000RMXLT-NC	20 A* / 2 pôles	12 AWG	2,5 mm <sup>2</sup>
SRT3000XLW-IEC/SRT3000RMXLW-IEC	20 A IEC ; 20 A UL* / 2 pôles	12 AWG	2,5 mm <sup>2</sup>

### ATTENTION

#### RISQUE D'INCENDIE, RISQUE DE DOMMAGES AUX ÉQUIPEMENTS OU DE BLESSURES AUX PERSONNES

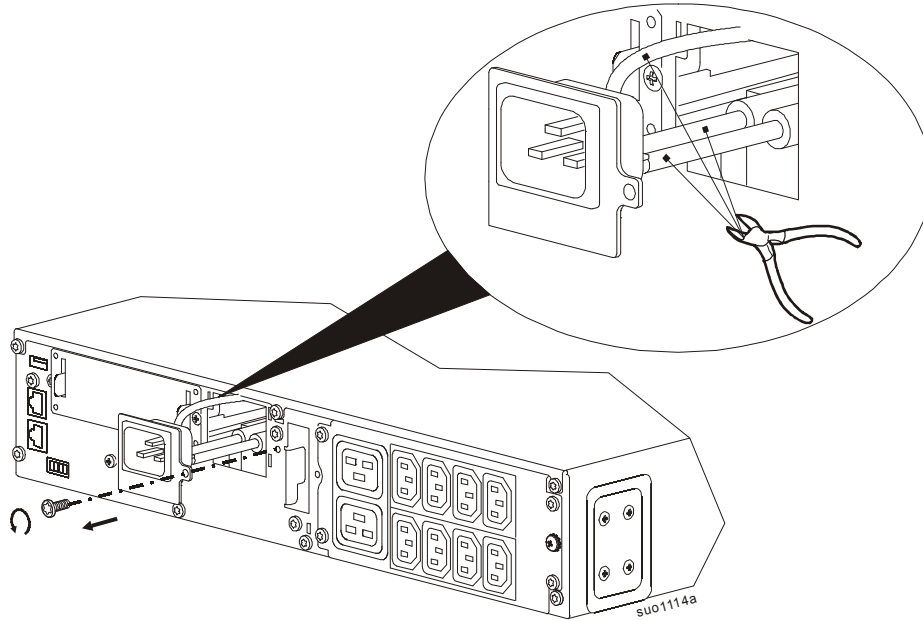
\* Brancher les modèles UPS uniquement sur un circuit fourni avec la protection de surintensité du circuit de dérivation recommandée, conformément au National Electrical Code, ANSI/NFPA 70 et au Code canadien de l'électricité, Partie I, C22.1.

Le non-respect de cette consigne peut entraîner un incendie, des dommages matériels et des blessures mineures à modérées.

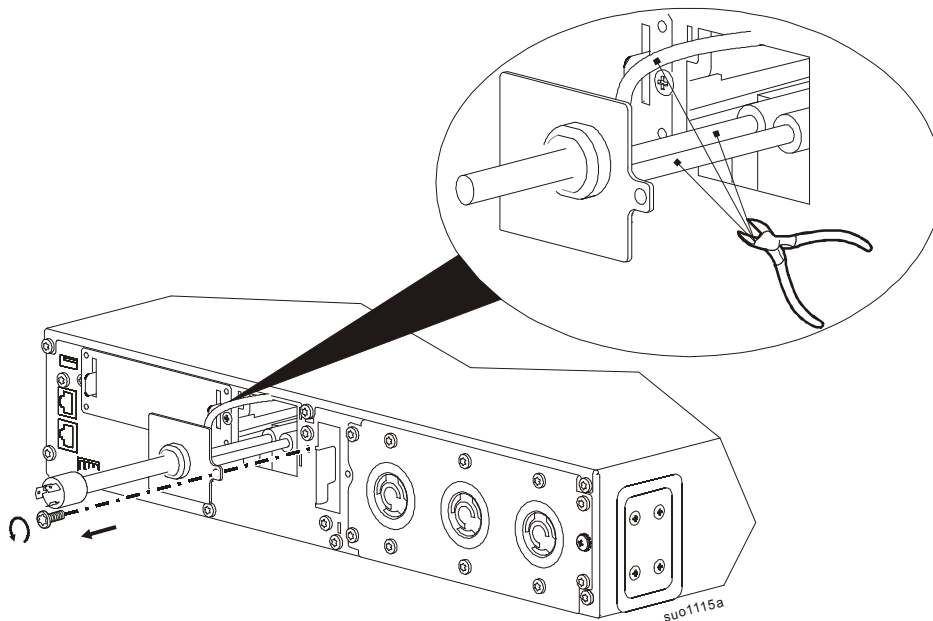
PDU	Modèles d'onduleurs
<b>SRT012</b>	SRT2200XLI, SRT2200RMXLI, SRT2200RMXLI-NC, SRT2200XLA, SRT2200RMXLA, SRT2200RMXLA-NC SRT3000XLT, SRT3000RMXLT, SRT3000RMXLT-NC, SRT3000XLI, SRT3000RMXLI, SRT3000RMXLI-NC, SRT3000XLA, SRT3000RMXLA, SRT3000RMXLA-NC SRT3000XLW-IEC, SRT3000RMXLW-IEC

- ❶ Retirer la vis fixant l'entrée et couper les fils de l'entrée.  
**Remarque :** Coupez les câbles le plus loin possible de l'onduleur.

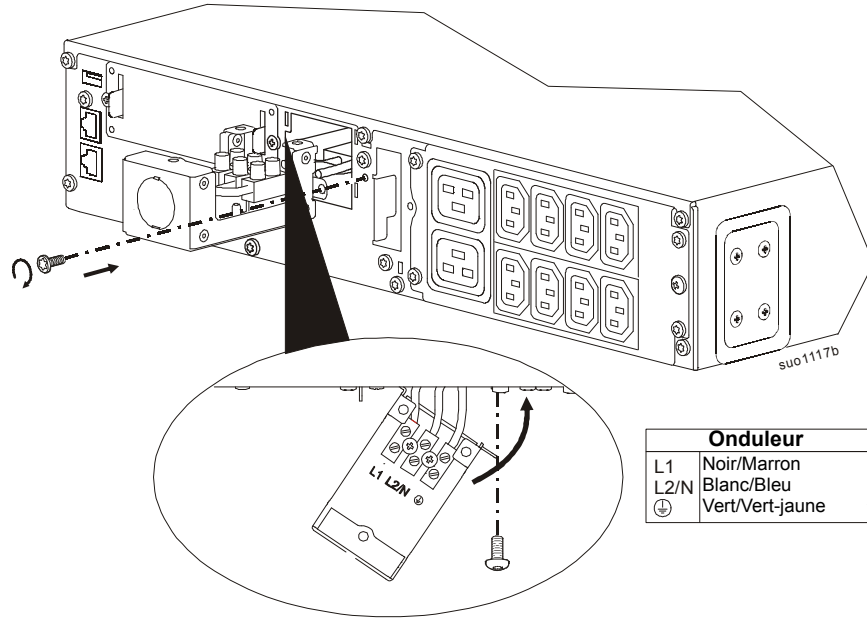
Modèles XLI, XLW-IEC



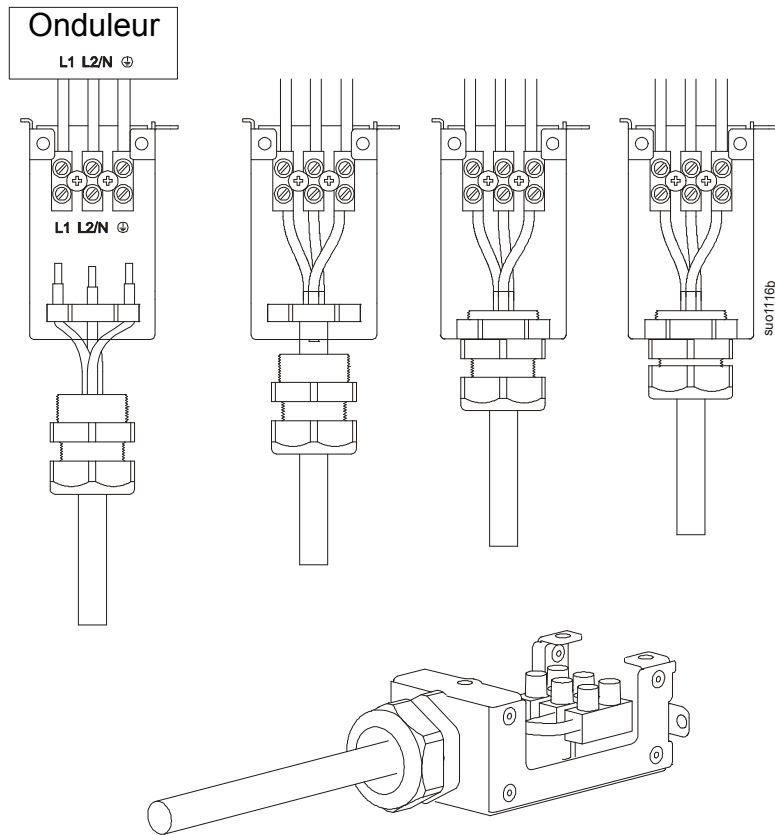
Modèles XLT, XLA



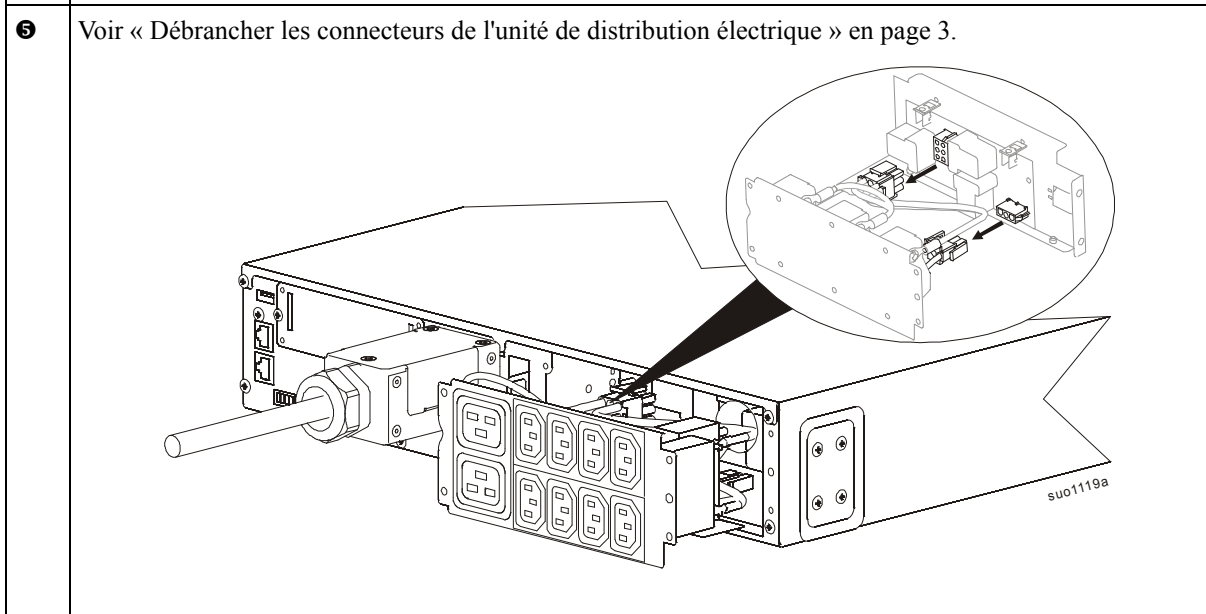
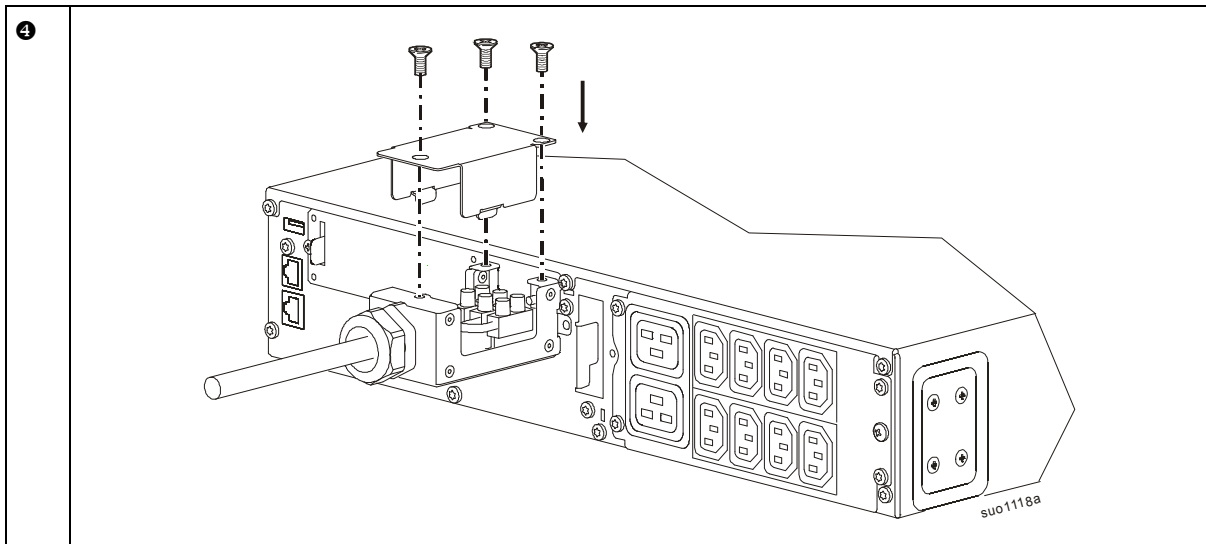
- 2 Raccordez les câbles de l'onduleur au boîtier d'entrée du câblage. Fixez le boîtier de câblage d'entrée sur l'onduleur.



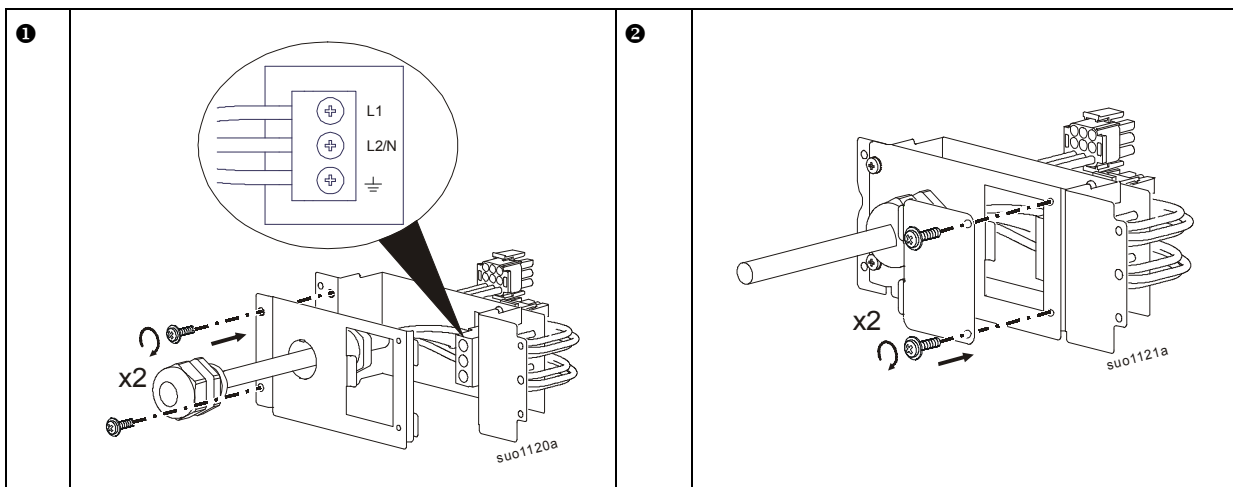
- 3 Assemblez le boîtier d'entrée câblé.



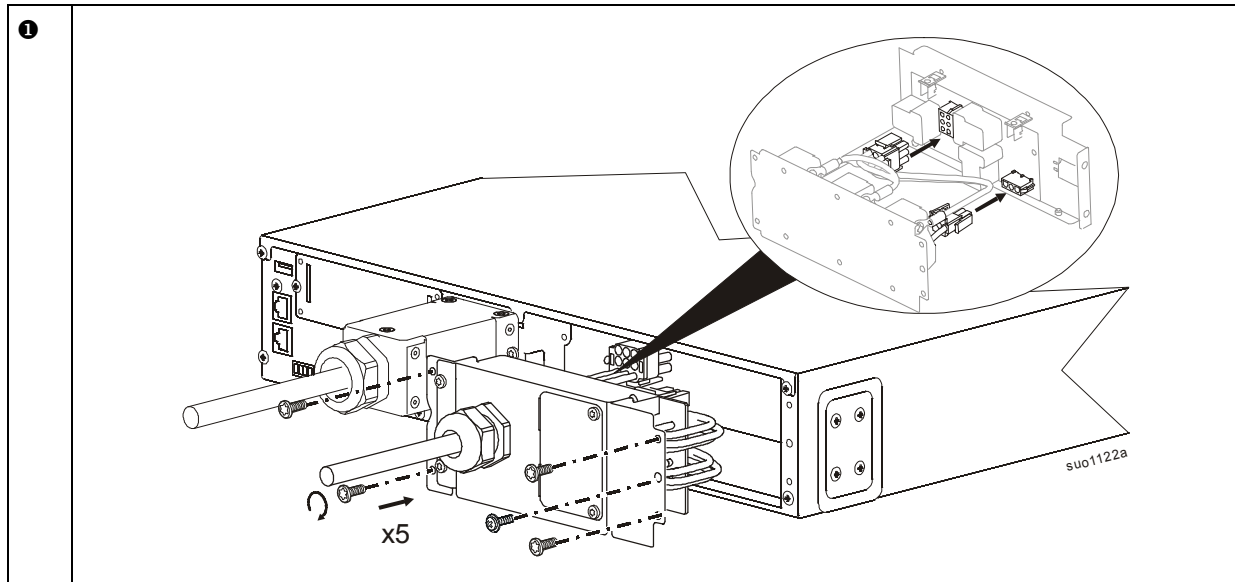




### Préparation de SRT012



## Installez SRT012







## Configurer l'onduleur pour le panneau du PDU

Reconfigurez l'onduleur, à l'aide de l'interface d'affichage, pour qu'il fonctionne avec le nouveau PDU.

1. Reconnectez la cartouche de batterie de recharge interne.
2. Reconnectez le bloc-batterie externe si installé.
3. Reconnectez l'onduleur à l'alimentation secteur. Ne mettez pas en marche la sortie de l'onduleur.
4. Configurez le PDU lorsque le message de l'interface d'affichage est visible.
5. Accédez au menu Type. Changez le type d'affichage du menu à avancé.  
Menu principal > Configuration > Affichage > Type de menu > Avancé.
6. Accédez au modèle de PDU pour configurer le PDU.  
Menu principal > Configuration > Onduleur > Modèle de PDU
7. Sélectionnez le PDU approprié parmi les options proposées et appuyez sur le bouton OK.

**Remarque :** L'option PDU Standard est la valeur par défaut.

Options du PDU sur l'onduleur SRT2200	Option du PDU sur l'onduleur SRT3000
<p><b>PDU Model</b> Standard SRT012</p> <p>Output Off  </p>	<p><b>PDU Model</b> Standard SRT011 SRT012</p> <p>Output Off  </p>

8. Attendez 10 secondes, le temps que l'interface d'affichage redémarre.
9. Vérifiez que le modèle de PDU a bien été mis à jour.  
Navigation dans l'affichage : Menu principal > Configuration > Onduleur > Modèle de PDU
10. Mettez la sortie de l'onduleur sous tension.

L'assistance client et les informations sur la garantie sont disponibles sur le site Internet d'APC, [www.apc.com](http://www.apc.com).